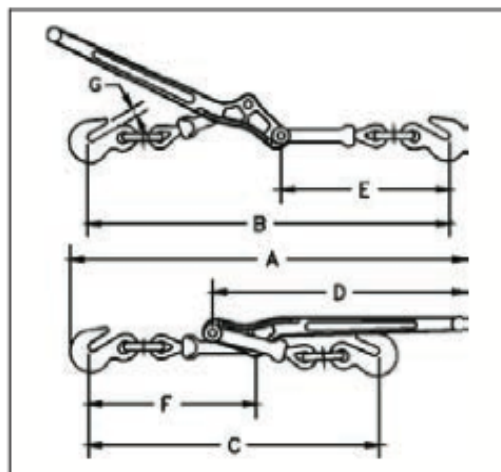


## Lebus® Load Binders



Load Rated

**VEZI INFORMATIILE DE MONTAJ  
SI AVERTIZARE**



### L-150

#### Sistem de Ancorare/ Intinzator Standard cu Levier/ Standard Lever Type Load Binder

- Constructii foarte dure la punctul de strangere pentru a preveni răspândirea. Călcâiul intinzatorului indepartat de incarcatura permite o deschidere ușoara.
- Racordul cu bilă și alveolă al ansamblului cârlig permite tragerea in linie dreaptă.
- Îndeplinește sau depășește Normele de ancorare DOT și CVSA, Noiembrie 2003

Model	nr.stoc	Pachet standard	Dimensiune Lant Min.-Max. (mm)	W.L.L. (t)	Sarcina de proba (kN)*	Sarcina de rupere (t)	Greutate (t)	Lungime levier (mm)	Cursa (mm)	Dimensiuni (mm)						
										A	B	C	D	E	F	G
7-1	1048128	4	8 - 10	2.45	48	8.63	3.18	406	114	613	562	454	406	264	264	12.7
A-1	1048146	4	10 - 13	4.17	82	15.0	5.66	475	114	730	654	540	475	313	314	16.0
C-1	1048164	4	13 - 16	5.90	116	20.9	8.93	533	121	794	756	635	533	372	349	18.3

\* Intinzatoarele de lant care au trecuta Sarcina de Proba sunt testati individual cu acesta sarcina, inainte de livrare.