

Lebus® Load Binders

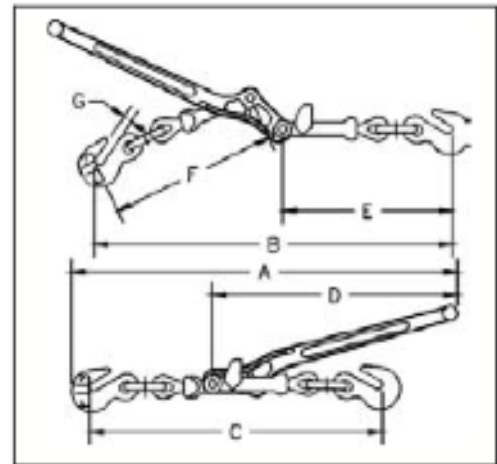


Load Rated

**VEZI INFORMATIILE DE
MONTAJ SI AVERTIZARE**



A-1W



A-1W Intinzator lant Walking Load Binder

- Otel forjat – Calit si Temperat.
- Clichet ușor de utilizat.

• Îndeplinește sau depășește Normele de ancorare DOT și CVSA, Noiembrie 2003

Model	nr.stoc	Dimensiune Lant Min.-Max. (mm)	W.L.L. (t)	Sarcina de proba (kN)	Sarcina de rupere (t)	Greutate (t)	Lungime levier (mm)	Dimensiuni (mm)						
								A	B	C	D	E	F	G
A-1W	10483388	13	4.17	82	15.0	5.94	475	730	654	540	475	313	314	16.0